

METRAHit®-Zubehör für Leistungs- und Energiemessung

3-348-994-01
1/5.99

METRAHit®EMA1

Energiemeßadapter für Ferrariszahlwerk

- Energiemessung im Drehstromnetz mit nur einem Multimeter METRAHit®29S
- Gefahrloser Anschluß ohne Eingriff in die Installation
- Registrierung des Lastverlaufs im Gerätespeicher des METRAHit®29S
- Darstellung und Auswertung der Energiemeßwerte mit Hilfe der Windows-Software METRAwin®10/METRAHit® (optional)

PMA16

Leistungsmeßadapter

- Berührungsgeschützter Schukozwischenstecker zur gefahrlosen Messung der Leistungsaufnahme
- Einsatz bei Verbrauchern mit Netzspannungen von 230 V
- Der Schutzleiter des Verbrauchers bleibt in Funktion



CE

QUALITÄTSMANAGEMENTSYSTEM



DQS-zertifiziert nach
DIN EN ISO 9001 Reg.-Nr.1262

Angewendete Vorschriften und Normen

IEC 61010-1/EN 61010-1/ VDE 0411-1	Sicherheitsbestimmungen für elektrische Meß-, Steuer-, Regel- und Laborgeräte
EN 60529 VDE 0470 Teil 1	Prüfgeräte und Prüfverfahren Schutzarten durch Gehäuse (IP-Code)
EN 50081-1	Elektromagnetische Verträglichkeit (EMV) Fachnorm Störaussendung
EN 50082-1	Elektromagnetische Verträglichkeit (EMV) Fachnorm Störfestigkeit

Anwendung METRAHit®EMA1

Das METRAHit®EMA1 ist ein Vorsatzgerät für das Präzisions-Digitalmultimeter METRAHit®29S zur Energiemessung an Ferrariszählern ohne Eingriff in die Installation.

Es dient zur Registrierung des Energieverlaufs (Viertelstundenmittelwerte) und ist für Energieberater ein wichtiges Werkzeug zur Erkennung von Energiespitzen und Energieeinsparungsmöglichkeiten in Großbetrieben, Anlagen, usw.

Der METRAHit®EMA1 besteht aus einem Steuergerät sowie aus einem Sensor, der auf dem Zähler befestigt wird. Eine im Lieferumfang enthaltene Netzstromversorgungseinheit speist die Umsetzelektronik. Die optischen Impulse werden in ein elektronisches Rechtecksignal umgesetzt, welches in der Schalterstellung „Diodentest“ am Volteingang des METRAHit®29S erfaßt und über den eingegebenen Energiefaktor bewertet wird.

Technische Kennwerte Steuergerät METRAHit®EMA1

Umgebungsbedingungen

Referenztemperatur	23 °C ±2 K
Lagertemperaturen	-25 °C ... +70 °C
Arbeitstemperaturen	0 °C ... +55 °C
relative Luftfeuchtigkeit	max. 75%, Betauung ist auszuschließen
Höhe über NN	bis zu 2000 m
Anwendung	Innenräume

Elektromagnetische Verträglichkeit

Störaussendung	EN 50081-1
Störfestigkeit	EN 50082-1

Mechanischer Aufbau

Schutzart	IP40
Abmessungen	Steuergerät BxHxT: 97 mm x 135 mm x 39 mm
Gewicht	Steuergerät 110 g

METRAHit® -Zubehör für Leistungs- und Energiemessung

Lieferumfang METRAHit® EMA1

- 1 Energiemeßadapter für Ferrariszählwerk
- 1 Netzgerät
- 1 Bedienungsanleitung für Steuergerät
- 1 Bedienungsanleitung für Sensor



Bild 1 METRAHit® 29S mit gestecktem EMA1

Anwendung Leistungsmeßadapter PMA16

Der Leistungsmeßadapter PMA16 ist ein Zwischenstecker zur sicheren und problemlosen Messung der Leistungsaufnahme eines über Netzstecker angeschlossenen einphasigen Verbrauchers. Der Schutzleiter des Verbrauchers bleibt dabei in Funktion.

Aufbau der Meßschaltung

Sie benötigen ein Leistungsmeßgerät wie z.B. METRAHit® 29S, das mit Anschlußbuchsen ausgerüstet ist, in welche die berührungsgeschützten Anschlußstecker der Meßleitungen des PMA16 eingesteckt werden können.

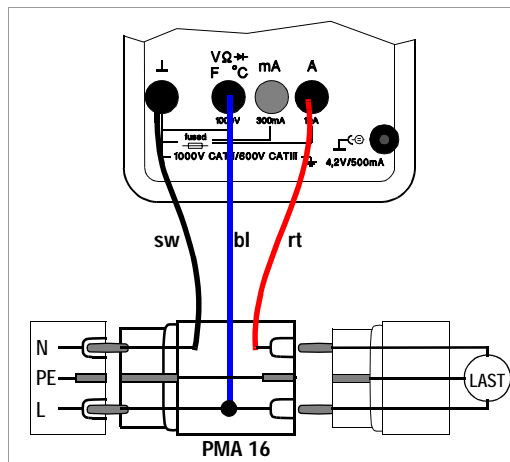


Bild 2 Anschlußbeispiel METRAHit® 29S mit PMA16 und Verbraucher

Technische Kennwerte PMA16

Der Leistungsmeßadapter ist ein Meßzubehör gemäß IEC 61010-1 / DIN EN 61010-1 / VDE 0411-1. Seine Verwendung ist nur zulässig in Anlagen mit Nennspannungen bis 250 V, die mit maximal 16 A abgesichert sind!

Lieferumfang PMA16

- 1 Leistungsmeßadapter
- 1 Bedienungsanleitung

Bestellangaben

Beschreibung	Typ	Artikelnummer
Energiemeßadapter für Ferrariszählwerk, Netzgerät und Bedienungsanleitung	EMA1	Z112A
Leistungsmeßadapter und Bedienungsanleitung	PMA16	Z228A
Präzisions-Digital-Multimeter und Leistungsmeßgerät einschließlich Kabelset KS17-2, Batterie, GH18 und DKD-Kalibrierzertifikat	METRAHIT29S ^{D) 1)}	M229A
Tragtasche für METRAHit®	F829	GTZ 3301 000 R0003
Bereitschaftstasche für METRAHit®	F836	GTZ 3302 000 R0001
Hartschalenkoffer für METRAHit® und Zubehör	HC20	Z113A

^{D)} Datenblatt verfügbar

¹⁾ In Verbindung mit EMA1 einsetzbar ab Firmware-Version 14.4

Gedruckt in Deutschland • Änderungen vorbehalten

GOSSEN-METRAWATT GMBH
Thomas-Mann-Str. 16-20
D-90471 Nürnberg
Telefon +49 911 8602-0
Telefax +49 911 8602-669
e-mail: info@gmc-instruments.com
http://www.gmc-instruments.com

GOSSEN
METRAWATT
CAMILLE BAUER